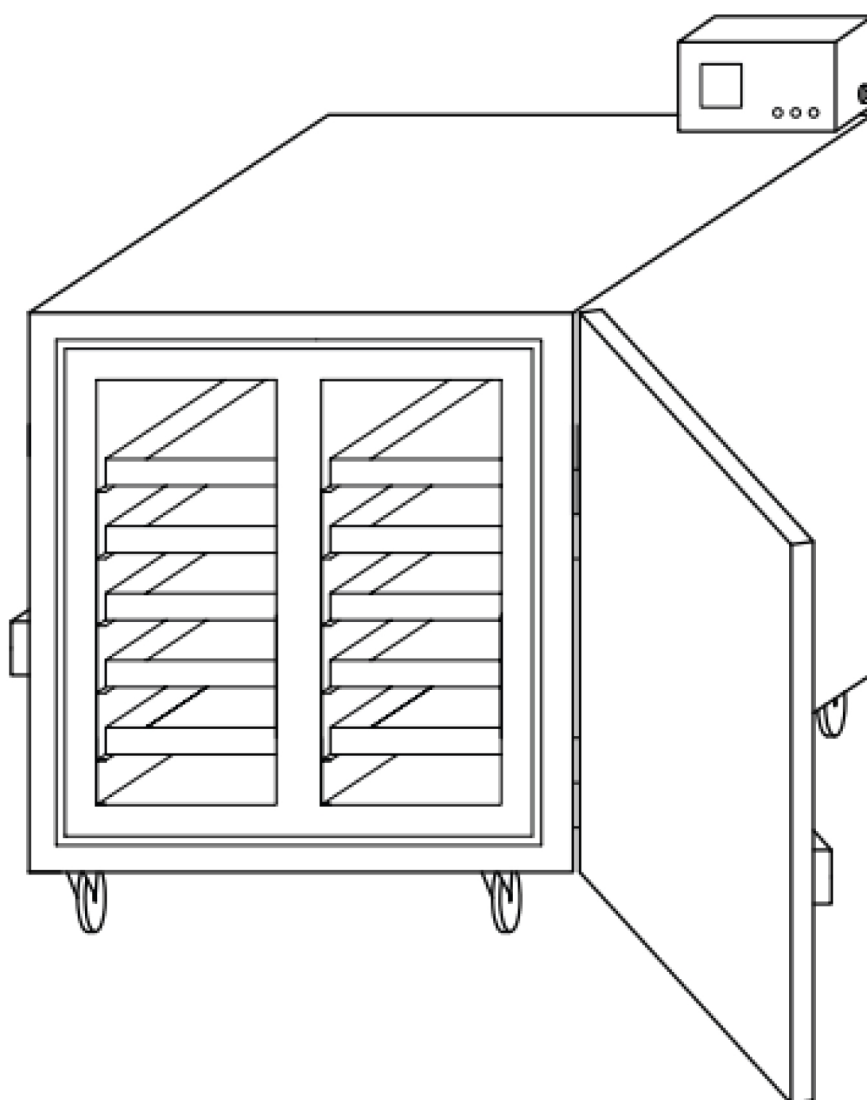


SDE-250



Manualul de instrucțiuni



EU DECLARATION OF CONFORMITY

According to
The Low Voltage Directive 2014/35/EU, entering into force 20 April 2016
The Machinery Directive 2006/42/EC, entering into force 17 May 2006

Type of equipment
Electrode Oven

Type designation
PSE-5, PSE-10, SDE-50, SDE-100, SDE-250, SDF-50, SDF-250

Brand name or trademark
ESAB

Manufacturer or his authorised representative
Name, address, and telephone No:
ESAB Group Inc.
2800 Airport Road, Denton, TX 76207
Phone: 1-800-372-2123

The following harmonised standard in force within the EEA has been used in the design:

EN 60335-2-36 Electrical appliances – Safety Part 2-36: Particular requirements for commercial electric cooking ranges, ovens, hobs and hob elements.
EN 60204-1:2018 Safety of machinery – Electrical equipment of machines – Part 1: General requirements.
EN ISO 12100 Safety of machinery – General principles of design – Risk assessment and risk reduction

Additional Information:

Restrictive use, Class A equipment, intended for use in location other than residential.

By signing this document, the undersigned declares as manufacturer, or the manufacturer's authorised representative established within the EEA, that the equipment in question complies with the safety requirements stated above.

Date

Signature

Position

2023-02-08

Carlos De Lima

Global R&D Standards Expert

CE 2023

1	SIGURANȚĂ	4
1.1	Semnificația simbolurilor	4
1.2	Măsuri de siguranță	4
2	INTRODUCERE	4
2.1	Utilizarea și scopul cuptorului	4
3	DATE TEHNICE	5
4	INSTALARE	5
4.1	Funcționare	5
	NUMERE DE CATALOG	6
	SCHEMĂ ELECTRICĂ	7
	COMANDAREA PIESELOR DE SCHIMB	8

1 SIGURANȚĂ

1.1 Semnificația simbolurilor

Așa cum se utilizează în cadrul acestui manual: **Semnifică Atenție! Fiți vigilenți!**



PERICOL!

Semnifică pericole imediate care, dacă nu sunt evitate, vor cauza vătămare corporală imediată și gravă sau decesul.



AVERTISMENT!

Semnifică pericole potențiale care ar putea cauza vătămare corporală sau decesul.



ATENȚIE!

Semnifică pericole care ar putea cauza vătămare corporală minoră.



AVERTISMENT!

Înainte de utilizare, citiți și înțelegeți manualul de utilizare și respectați toate etichetele, practicile de siguranță ale angajatorului și fișele cu date de securitate (FDS-urile).



1.2 Măsurile de siguranță



ȘOC ELECTRIC – Pericol de moarte

- Nu atingeți componentele electrice sub tensiune sau electrozii cu pielea neprotejată, mănuși ude sau îmbrăcăminte udă.
- Izolați-vă față de lucrare și pământ.
- Asigurați-vă că poziția dvs. de lucru este sigură.



PERICOL DE INCENDIU

- Nu utilizați aparatul în cazul în care cablul de alimentare este rupt sau dacă se observă o variație anormală a temperaturii cuptorului (nerecomandată conform manualului/fișei informative), deoarece acest lucru poate provoca incendiu.
- Asigurați-vă că nu există materiale inflamabile în apropiere.



SUPRAFAȚĂ FIERBINTE – Piese pot cauza arsuri

- Nu atingeți piesele cu mâinile neprotejate.
- Lăsați să se răcească înainte de a manevra sau de a lucra cu echipamentul.
- Pentru a manipula piesele fierbinți, utilizați instrumente adecvate și/sau mănuși de sudură izolate pentru a preveni arsurile.

2 INTRODUCERE

2.1 Utilizarea și scopul cuptorului

Modelul de cuptor **SDE-250** este conceput pentru a usca și depozita electrozii de sudură acoperiți la o temperatură dorită pentru a elimina umiditatea. Temperatura dorită poate fi setată pe baza recomandărilor producătorului de electrozi pentru a obține uscarea corectă, asigurând conținutul de umiditate, respectiv pentru depozitare. Acest cuptor trebuie utilizat numai pentru setarea și utilizarea recomandate.

3 DATE TEHNICE

	SDE-250
Capacitate	250 kg (550 lbs)
Tensiune	trifazică - 380-415 V
Frecvență	50/60 Hz
Ieșire	4500 W
Temperatură	Până la 400 °C (752 °F) - Termostat digital
Dimensiuni exterioare (L*I*Î, cm)	83 × 72 × 153
Greutate (fără electrozi)	225 kg (496 lbs)


NOTĂ!

Temperatura de încălzire a cuptorului poate fi setată de la temperatura ambientală până la 400 °C.

4 INSTALARE


NOTĂ!

Asigurați-vă că specificațiile tehnice de pe produs corespund sursei electrice din rețeaua dvs.

Verificați informațiile legate de tensiune, frecvență și verificați să nu existe nicio defecțiune care să afecteze funcționarea produsului.

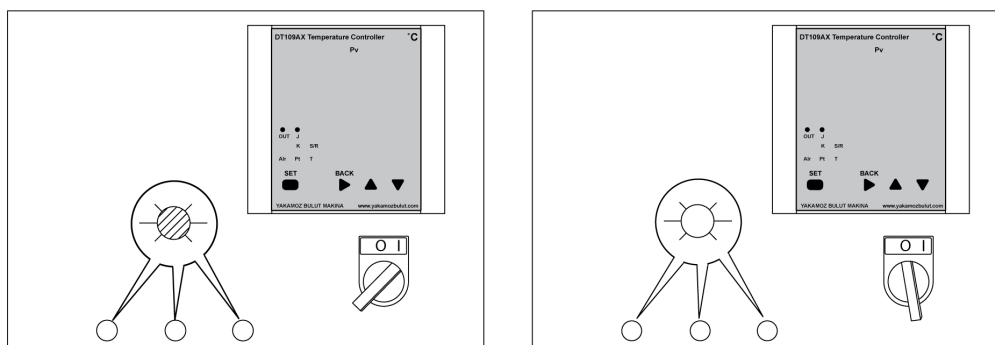
4.1 Funcționare


AVERTISMENT!

Când cuptorul nu este utilizat, rotiți butonul de pornire în poziția „O” și scoateți fișa cablului de alimentare din priza electrică.

- Conectați fișa cablului de alimentare a cuptorului la o priză de curent, conform recomandărilor din informațiile tehnice. Asigurați-vă că priza de curent se potrivește cu tipul de fișă de alimentare a cuptorului.
- Încărcați electrozii pe rafturile (tăvile) cuptorului. Nu așezați nimic altceva (material de ambalare etc., deoarece temperatura ridicată îl poate arde și poate provoca incendiu în interiorul cuptorului) în afară de electrozi pe aceste tăvi metalice. Nu supraîncărcați tăvile și asigurați-vă că ușa toate fi blocată corespunzător.
- Blocați ușa.
- Pe panoul de comandă al cuptorului, pentru a porni cuptorul, rotiți butonul de pornire în poziția „I”.

- După pornire, în funcție de tipul de cuptor, pentru 1Φ se va aprinde un indicator luminos verde, respectiv pentru 3Φ se vor aprinde trei indicatoare luminoase pilot verzi. Dacă indicatoarele luminoase nu luminează, verificați conexiunea electrică. Consultați imaginea de mai jos.



- Setarea temperaturii dorite
 - Când unitatea este pornită, afișajul controlerului va arăta temperatura curentă și valoarea setată.
 - Apăsați și mențineți apăsat butonul SET timp de 2 secunde pentru a seta o temperatură diferită. Utilizați tastele Sus și Jos pentru a ajunge la temperatura setată dorită. Când pe afișajul controlerului apare temperatura dorită, apăsați din nou pe butonul SET.
 - Cuptorul se va încălzi sau se va răci acum automat la temperatura setată. Cuptorul va opri automat încălzirea când se va atinge temperatura setată. Indicatorul luminos verde se va stinge, de asemenea.
- Pentru a scoate electrozii din cuptor, când au fost uscați la temperatura dorită.
 - Deschideți și eliberați supapa de evacuare de pe partea superioară pentru a evita evacuarea fumului fierbinte la deschiderea ușii frontale.
 - Fie opriți complet cuptorul, fie scoateți cu grijă conținutul din tăvile metalice și transferați-l într-un cuptor portabil (cum ar fi PSE 5 sau 10).

**AVERTISMENT!**

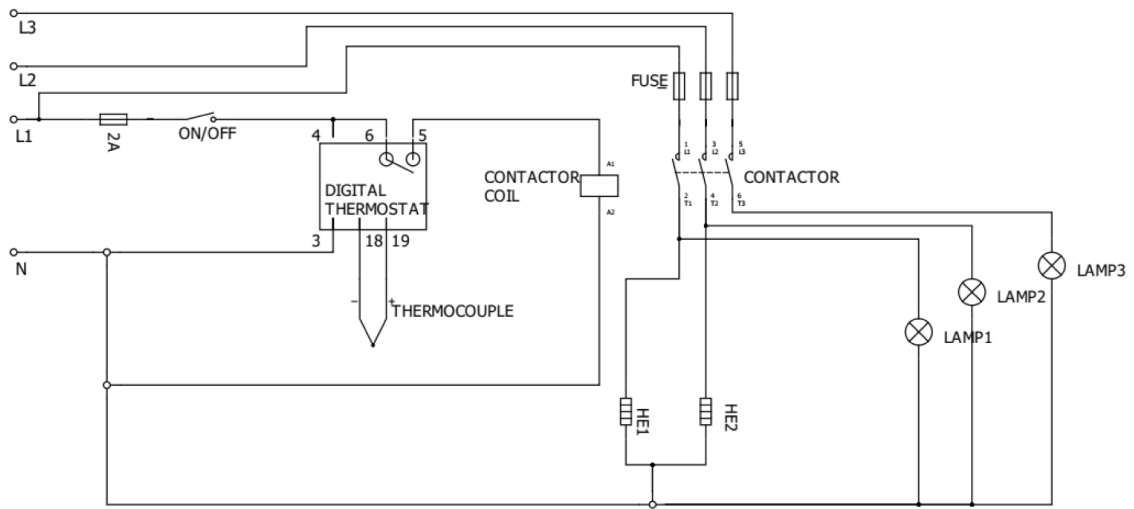
Pentru a obține uscarea maximă a electrodului, se recomandă utilizarea principiului FIFO (First In First Out - Primul introdus, primul scos). Trebuie avut grijă să nu uscați excesiv electrozii lăsând electrozii vechi în interiorul cuptorului și scoțând doar electrozii nou-introduși.

ANEXĂ**NUMERE DE CATALOG**

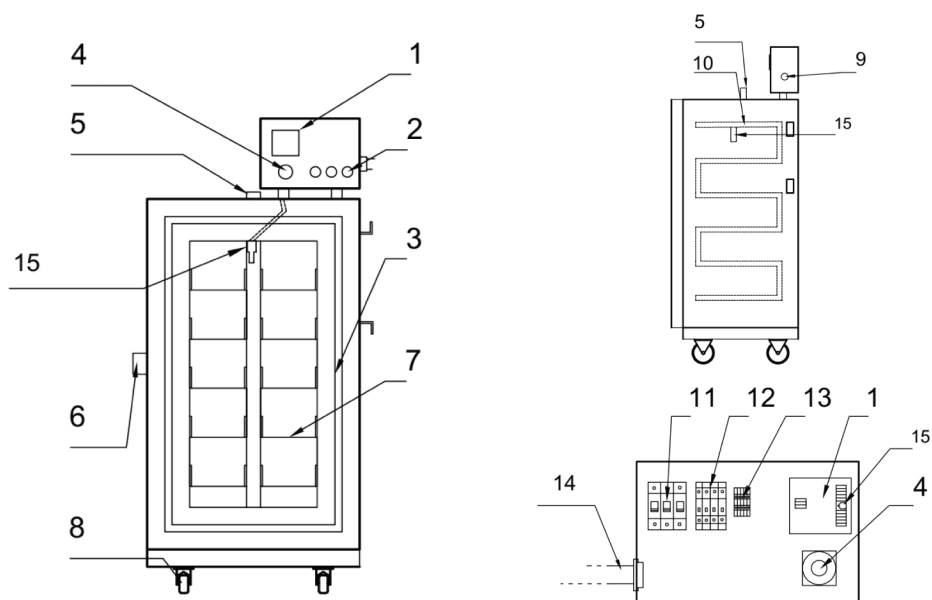
Ordering number	Denomination	Type	Notes
0700 100 044	Stationary welding electrode drying oven	SDE-250	Three phase 380- 415 V AC 50/60 Hz

Documentația tehnică este disponibilă pe Internet la: www.esab.com

SCHEMĂ ELECTRICĂ



COMANDAREA PIESELOR DE SCHIMB



Item no.	Qty.	Ordering number	Description	Notes
1	1	0700 100 002	Digital thermostat	DT-109A
2	3	0700 100 003	Signal lamp	220 V
	3	0700 100 004	Signal lamp	110 V
3	1	0700 100 050	Fiberglass wick	
4	1	0700 100 018	Power switch	
5	1	0700 100 020	Air valve	
6	1	0700 100 006	Door handle	
7	8	0700 100 054	Tray	
8	2	0700 100 008	Castors without brake	Back
	2	0700 100 009	Castors with brake	Front
9	1	0700 100 031	Cable gland	
10	3	0700 100 011	Heating element	220 V
	3	0700 100 012	Heating element	110 V
11	1	0700 100 017	Contactor 220V UNI	220 V
	1	0700 100 023	Contactor 110V UNI	110 V
12	1	0700 100 015	Fuse (automatic)	10 A
	1	0700 100 016	Fuse (automatic)	2 A
13	1	0700 100 019	Terminal	Set
14	1	0700 100 013	Power cable with plug	CEE 5x32 A 400 V plug
	1	0700 100 014	Power cable with plug	110 V
15	1	0700 100 165	Thermocouples	



A WORLD OF PRODUCTS AND SOLUTIONS.



Pentru informații de contact, vizitați <http://esab.com>

ESAB AB, Lindholmsallén 9, Box 8004, 402 77 Gothenburg, Sweden, Phone +46 (0) 31 50 90 00

manuals.esab.com



CE

